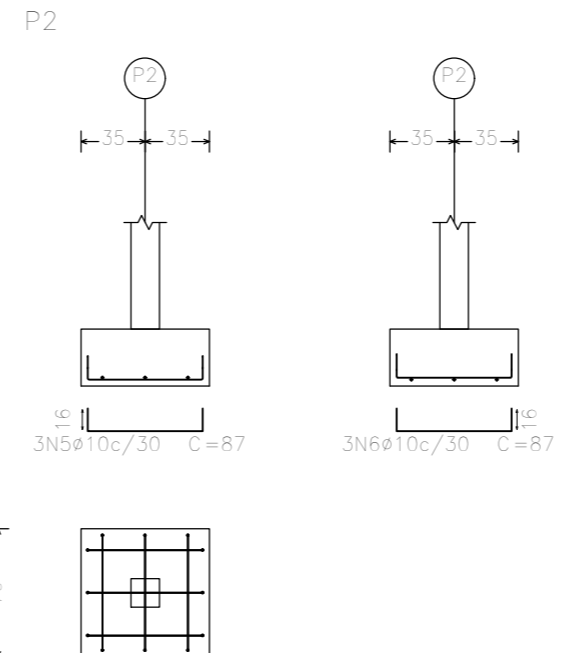
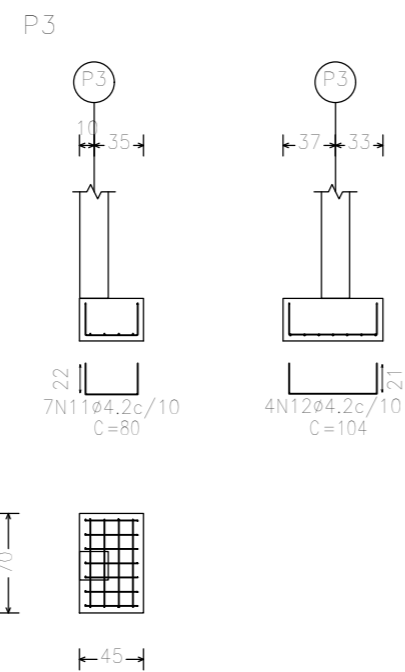
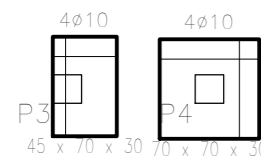


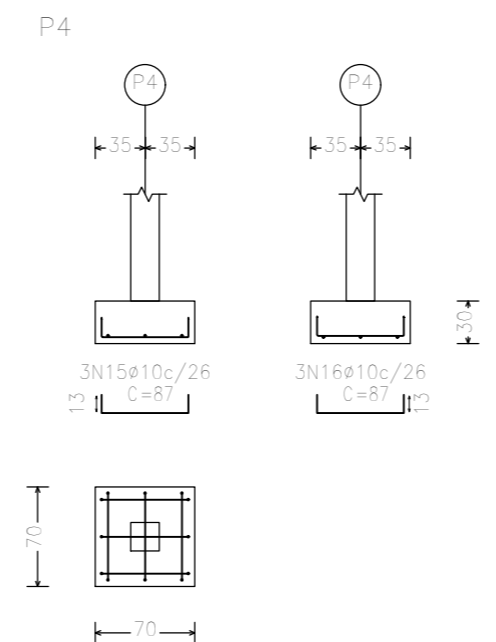
P1



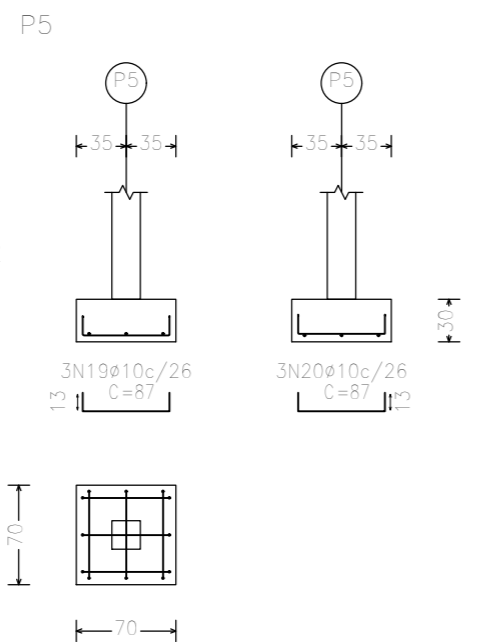
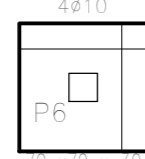
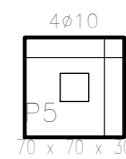
P2



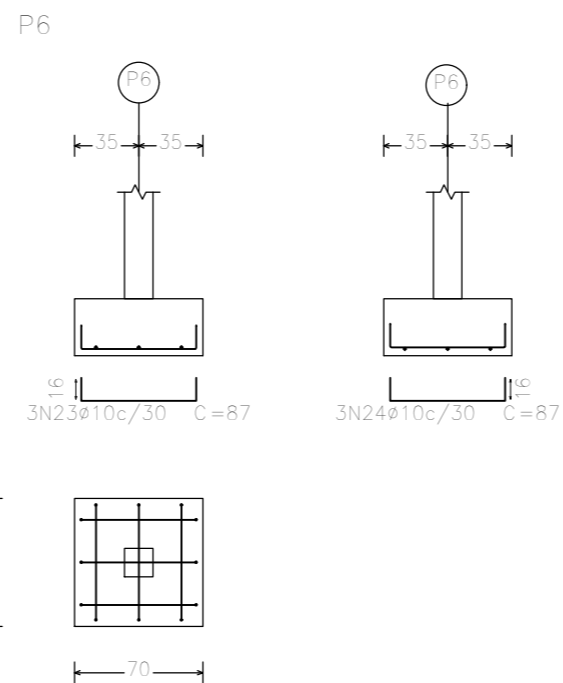
P3



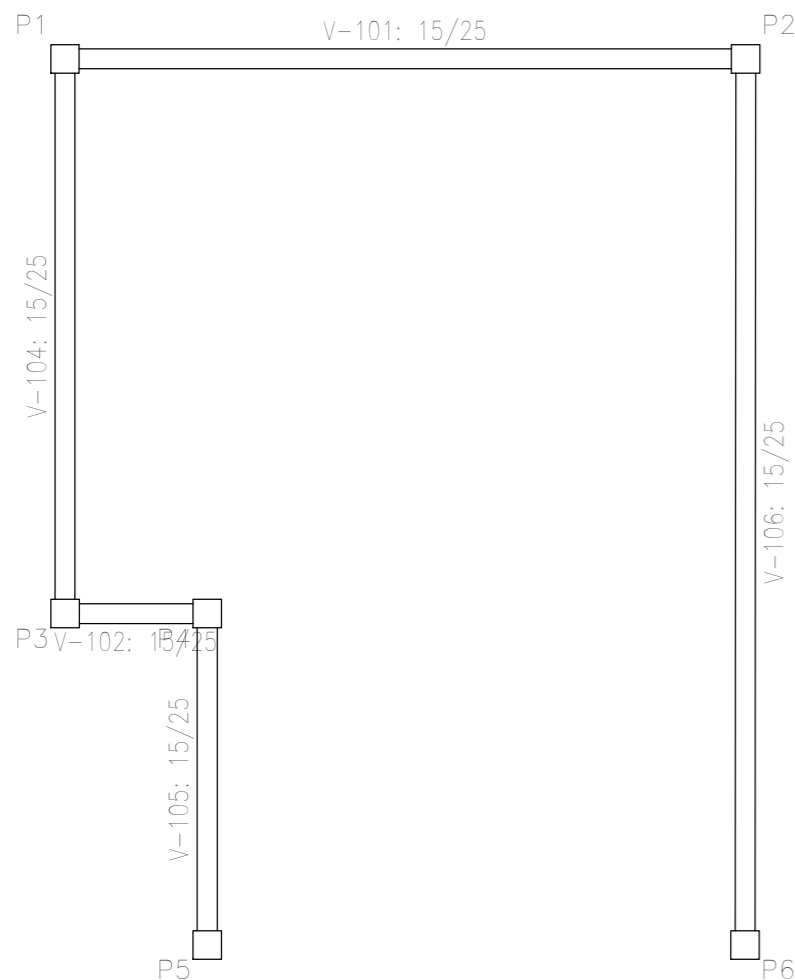
P4



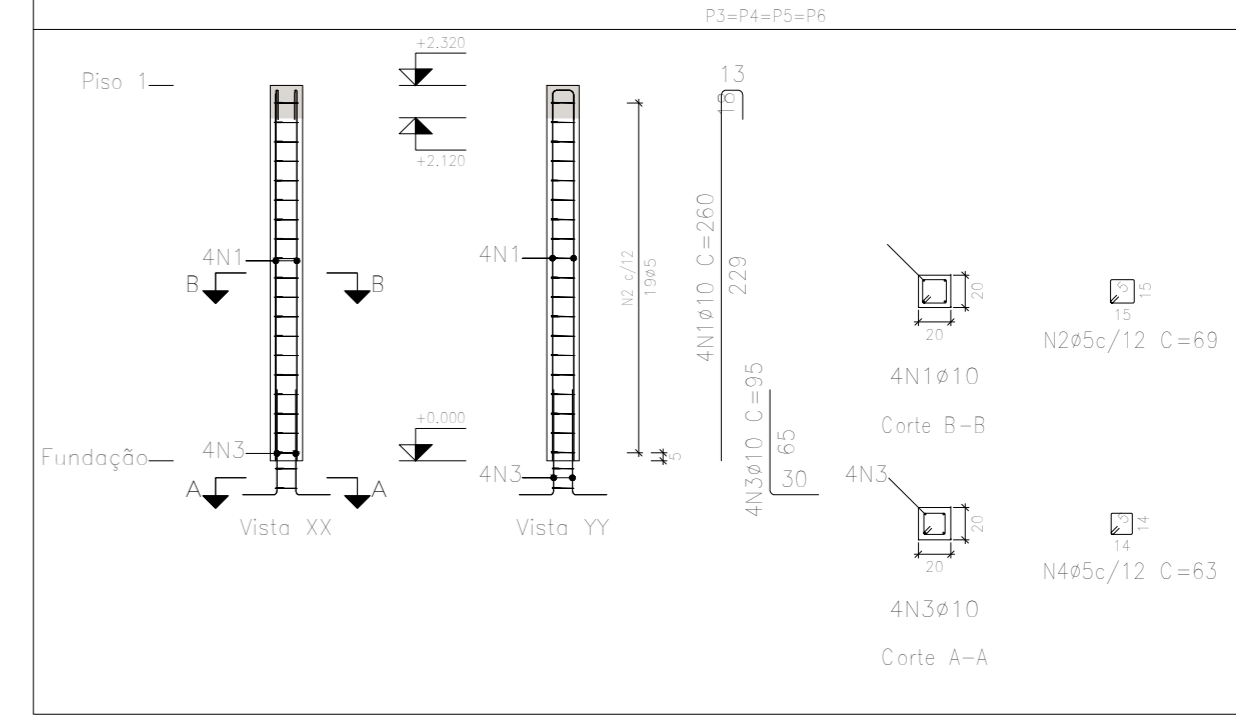
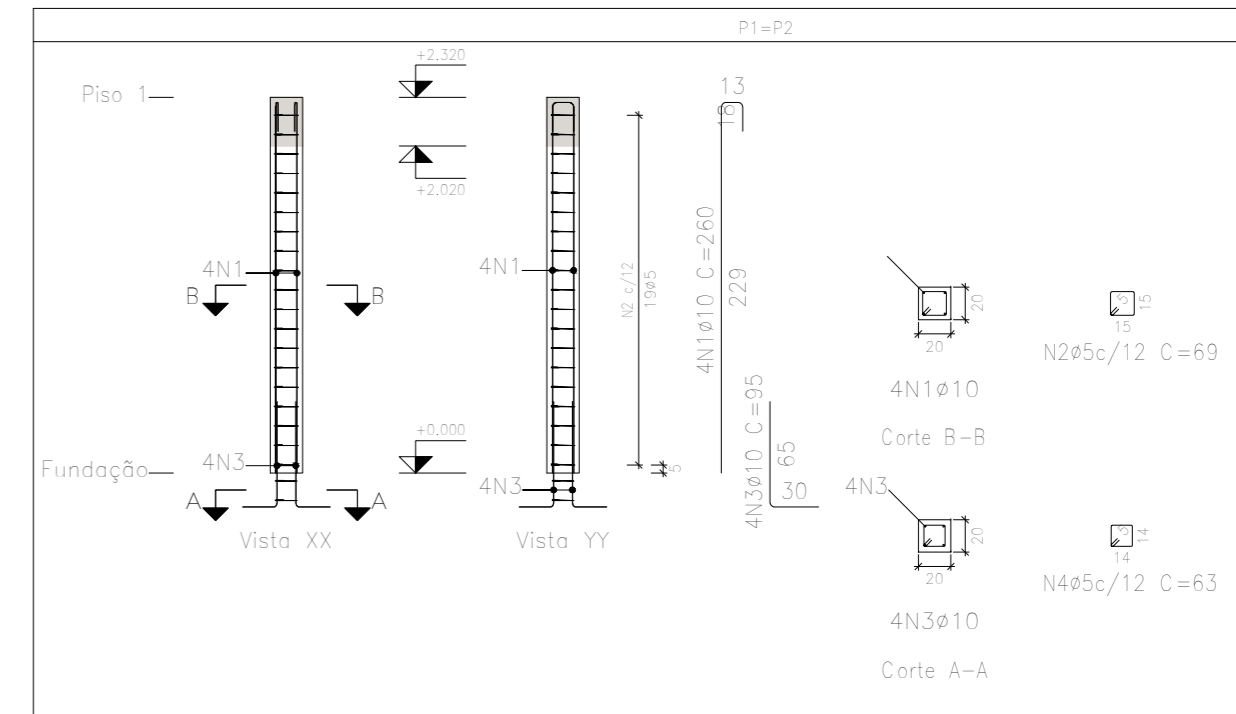
P5



P6



Fundação
Detalhamento fundação
Concreto: C20, em geral
Escala: 1:50



TÍTULO: ESTRUTURAL (FUNDAÇÃO - PILARES)

PROPRIETÁRIO: CÂMARA DE VEREADORES DE CANDIOTA - CNPJ-01.219.954/0001-52



PRESIDENTA: FERNANDA DA SILVA SANTOS - CPF-016.421.720.73
RESPONSÁVEL TÉCNICO: VALDEMIR GONÇALVES - CREA 238057-RS

CNPJ: 27.801.670/0001-63
globalscbr@gmail.com
fone: (48)2413-4223
Rua Cel. Pedro Benedet, 333 - Bairro centro - Criciúma-SC

ENDEREÇO: Rua Vinte de Setembro, 711, Vila Operária - Candiota RS

PRANCHA: DETALHAMENTO FUNDAÇÃO
ÁREA TOTAL: 29,69m² | ESCALA:
DATA: OUTUBRO DE 2020