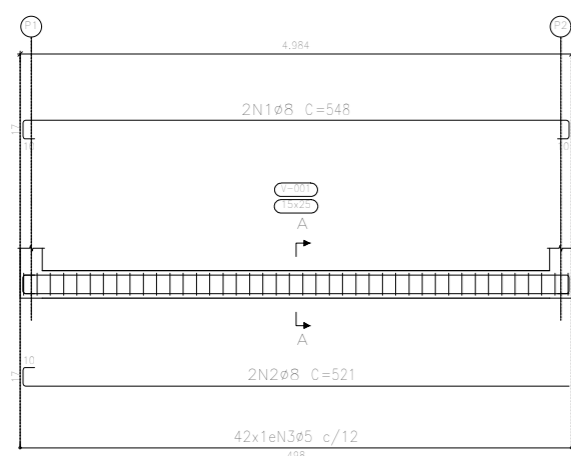
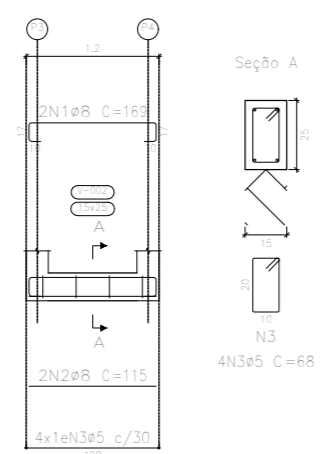


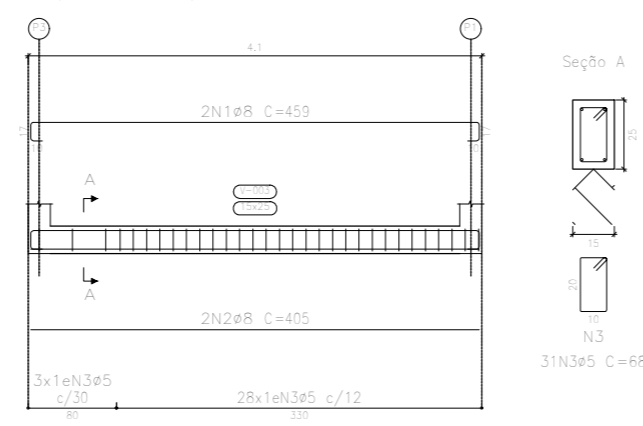
V.1 Ver apenas no detalhamento de placas no visto de muro



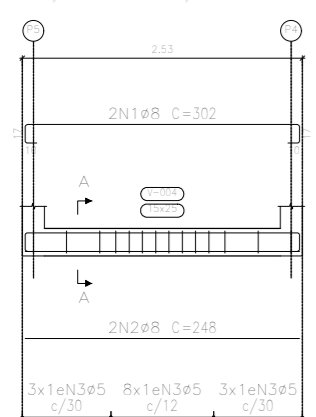
V.2 Ver apenas no detalhamento de placas no visto de muro



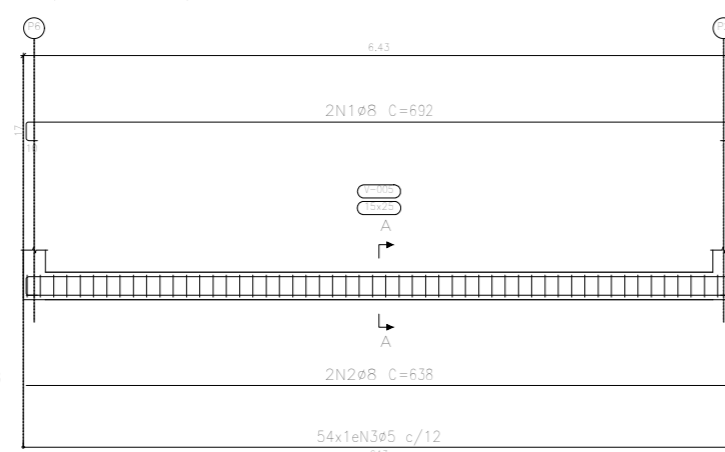
V.3 Ver apenas no detalhamento de placas no visto de muro



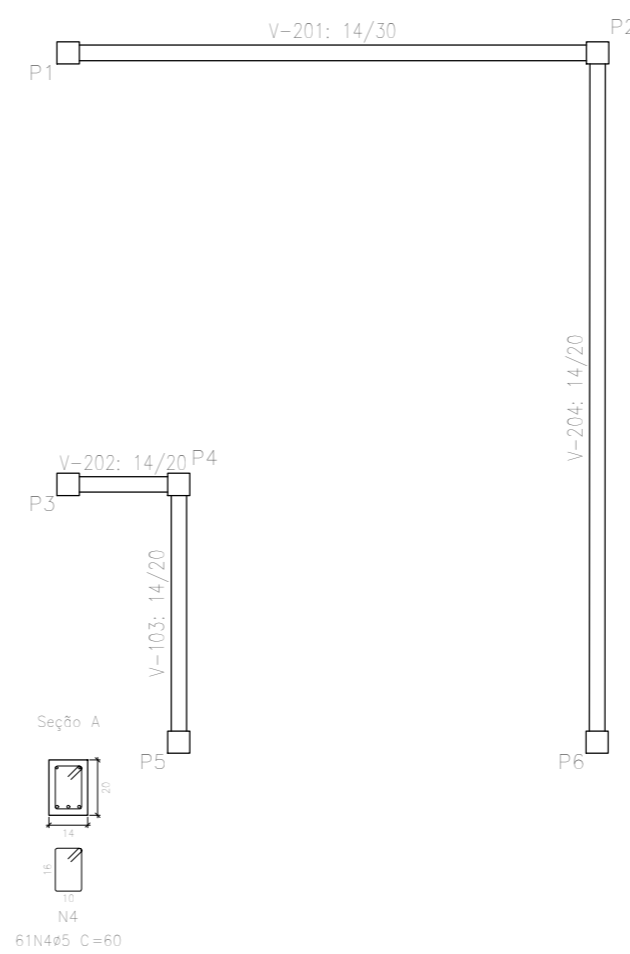
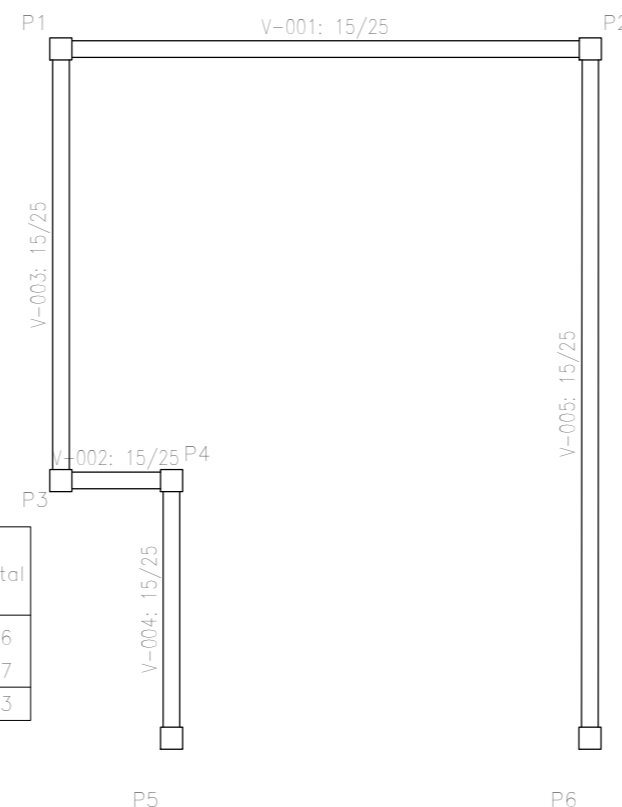
V.4 Ver apenas no detalhamento de placas no visto de muro



V.5 Ver apenas no detalhamento de placas no visto de muro



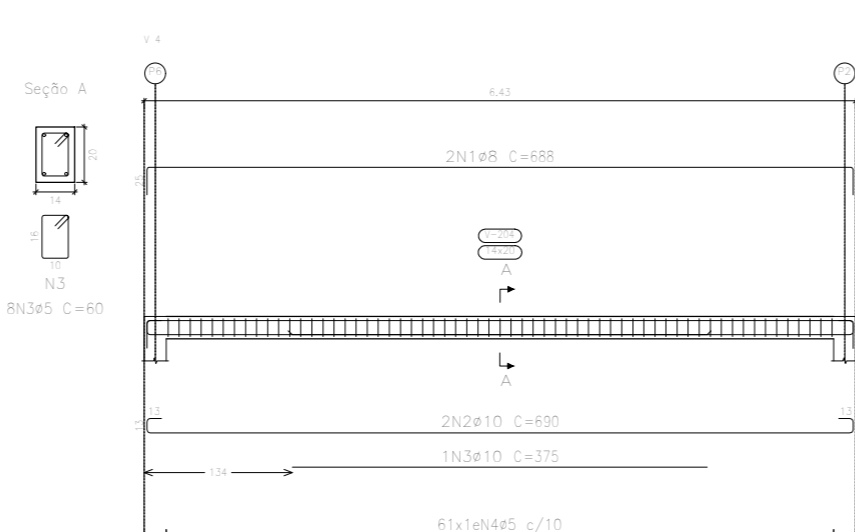
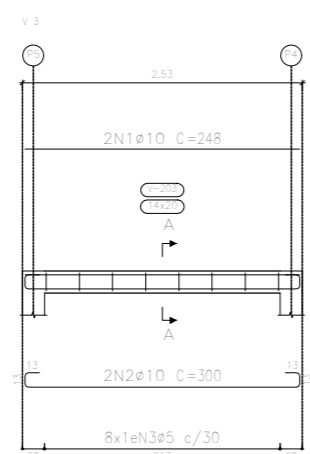
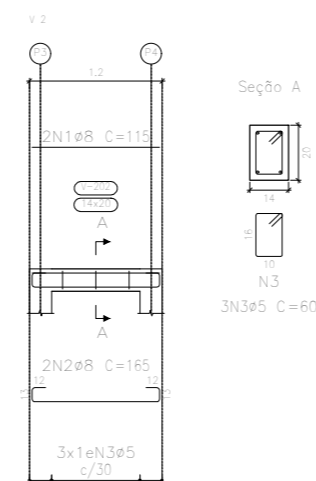
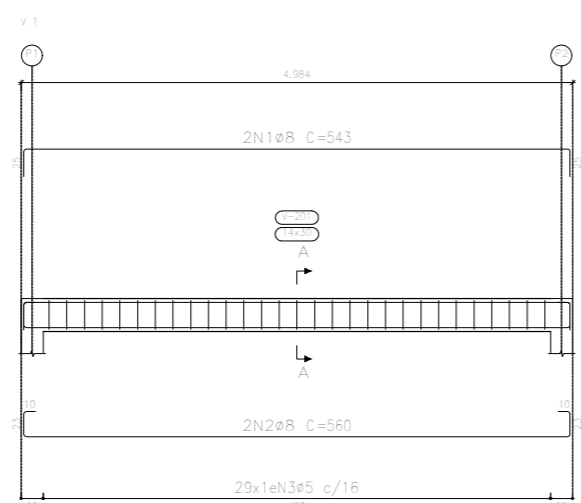
Resumo Aço	Comp. total	Peso+10%	Total
Desenho de vigas	(m)	(kg)	
CA-50 ø8	81,9	36	36
CA-60 ø5	98,6	17	17
Total			53



Elemento	Pos.	Diam.	Q.	Esquema (cm)	Comp. (cm)	Total (cm)	CA-50 (kg)	CA-60 (kg)	
V 1	1	ø8	2		548	1096	4,3		
	2	ø8	2		521	1042	4,1		
	3	ø5	42		68	2856		4,5	
Total+10%							9,2	5,0	
V 2	1	ø8	2		169	338	1,3		
	2	ø8	2		115	230	0,9		
	3	ø5	4		68	272		0,4	
Total+10%							2,4	0,4	
V 3	1	ø8	2		459	918	3,6		
	2	ø8	2		405	810	3,2		
	3	ø5	31		68	2108		3,3	
Total+10%							7,5	3,6	
V 4	1	ø8	2		302	604	2,4		
	2	ø8	2		248	496	2,0		
	3	ø5	14		68	952		1,5	
Total+10%							4,8	1,7	
V 5	1	ø8	2		692	1384	5,5		
	2	ø8	2		638	1276	5,0		
	3	ø5	54		68	3672		5,8	
Total+10%							11,6	6,4	
							ø5:	0,0	17,1
							ø8:	35,5	0,0
							Total:	55,5	17,1

Elemento	Pos.	Diam.	Q.	Esquema (cm)	Comp. (cm)	Total (cm)	CA-50 (kg)	CA-60 (kg)	
V 1	1	ø8	2		543	1086	4,3		
	2	ø8	2		560	1120	4,4		
	3	ø5	29		80	2520		3,6	
Total+10%							9,6	4,0	
V 2	1	ø8	2		115	230	0,9		
	2	ø8	2		165	330	1,3		
	3	ø5	3		60	180		0,3	
Total+10%							2,4	0,3	
V 3	1	ø10	2		248	496	3,1		
	2	ø10	2		300	600	3,7		
	3	ø5	8		60	480		0,8	
Total+10%							7,5	0,9	
V 4	1	ø8	2		688	1376	5,4		
	2	ø10	2		690	1380	8,5		
	3	ø10	1		375	375	2,3		
	4	ø5	81		60	3660		5,7	
Total+10%							17,8	6,3	
							ø5:	0,0	11,5
							ø8:	17,9	0,0
							ø10:	19,4	0,0
							Total:	37,3	11,5

Resumo Aço	Comp. total	Peso+10%	Total
Desenho de vigas	(m)	(kg)	
CA-50 ø8	41,4	18	37
CA-60 ø5	28,5	19	11
Total			48



TITULO: PROJETO ESTRUTURAL VIGAS

PROPRIETÁRIO: CÂMARA DE VEREADORES DE CANDIOTA -CNPJ-01.219.954/0001-52

GLOBAL ENGENHARIA LTDA.

PRESIDENTA: FERNANDA DA SILVA SANTOS -CPF-016.421.720.73

RESPONSÁVEL TÉCNICO: VALDEMIR GONÇALVES- CREA 238057-RS

ENDEREÇO: Rua Vinte de Setembro, 711, Vila Operária -Candiota RS

PRANCHA: DETALHAMENTO ARMADURAS VIGAS

ÁREA TOTAL : 29,69m² ESCALA: indicada

CNPJ: 27.801.670/0001-63
 globalscbr@gmail.com
 fone: (48)2413-4223
 Rua Cel. Pedro Benedit, 333-
 Bairro centro- Criciúma-SC

DATA: OUTUBRO DE 2020

A-03